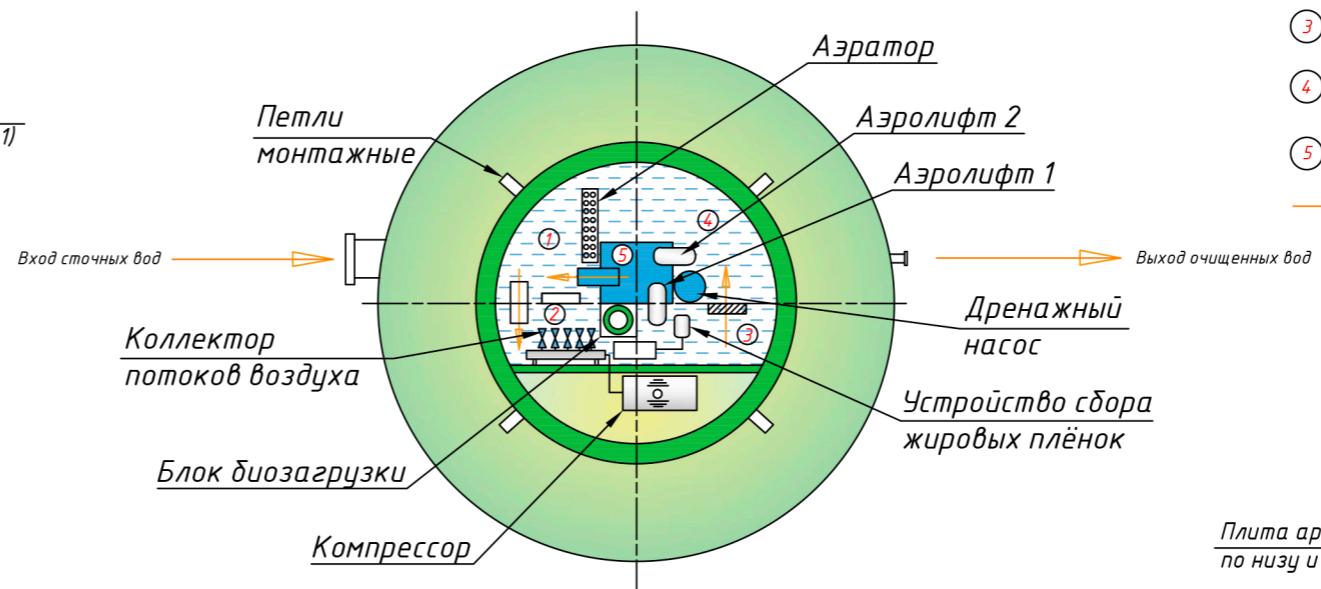
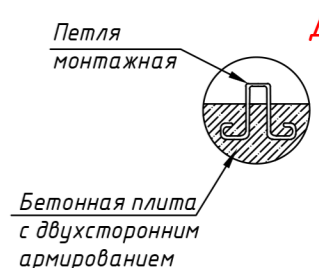
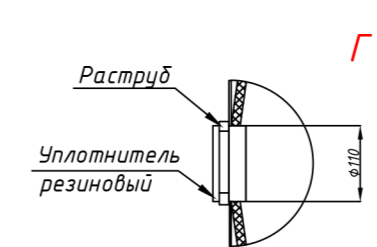
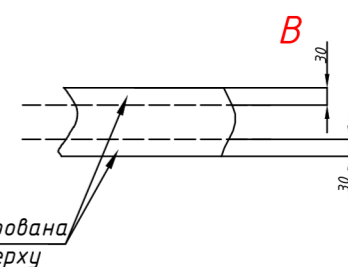


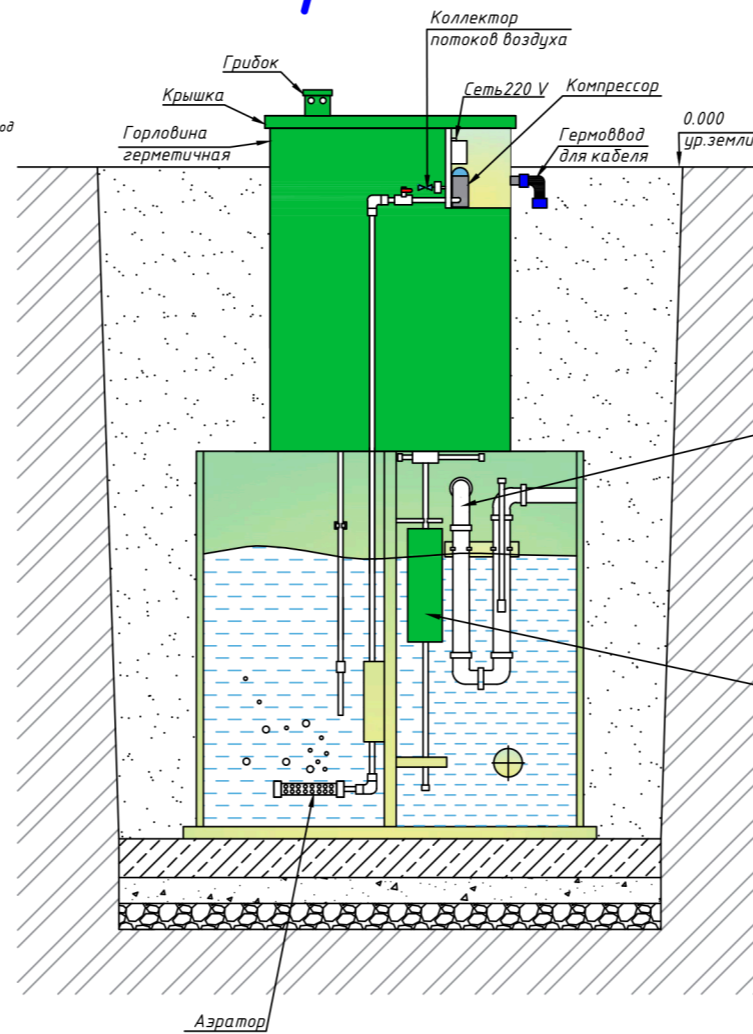
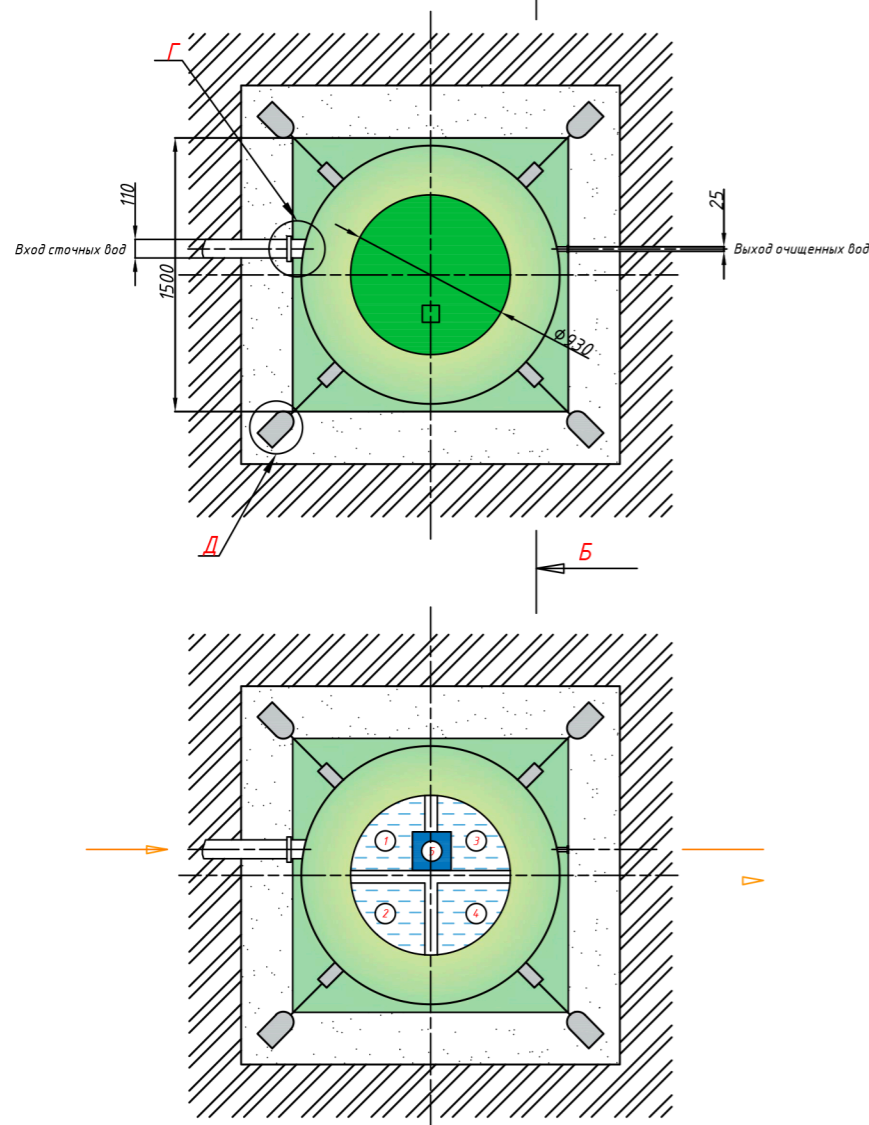
# Разрез (без основания) А-А



- ① - Аэротенк
- ② - Биореактор
- ③ - Камера денитрификации
- ④ - Камера чистой воды
- ⑤ - Стабилизатор ила
- - Направление потока воды



# Разрез Б-Б



- Порядок проведения монтажных работ:**
1. Подготовка котлована L=2,1 м, B=2,1 м, H=3,1 м.
  2. Засыпка на дно котлована щебня средней фракции толщиной 150 мм.
  3. Сверху на щебень укладывается и уплотняется песчаная подушка толщиной не менее 50 мм.
  4. На песчаную подушку заливается монолитная армированная плита H=300 мм (арматура класса А-III Ф12-14 мм., бетон М300).
  5. Установка изделия на подготовленную плиту.
  6. Крепление канатом из синтетического волокна Ф20-30 мм с шагом 1,5-2,0 м.
  7. Обратная засыпка пазух котлована песком с периодическим поливом водой и его уплотнением, а также с одновременной заливкой водой внутрь изделия.

				<b>АЭРО 8 Пр Супер Лонг</b>				
Изм.	Лист	№ докум.	Подп.	Дата	ГРИНЛОС Аэро 8 Пр Супер Лонг (Монтажная схема) Удлиненная	Лит.	Масса	Масштаб
							139	
Разраб.						Лист	Листов 1	
Пров.						<b>Общий вид</b>		
Т.контр.								